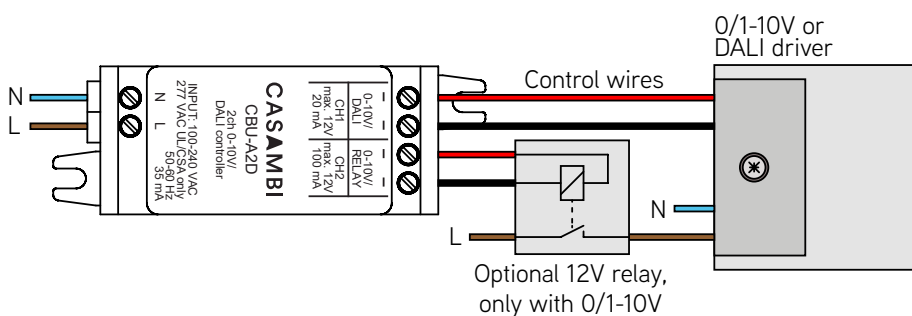


CBU-A2D

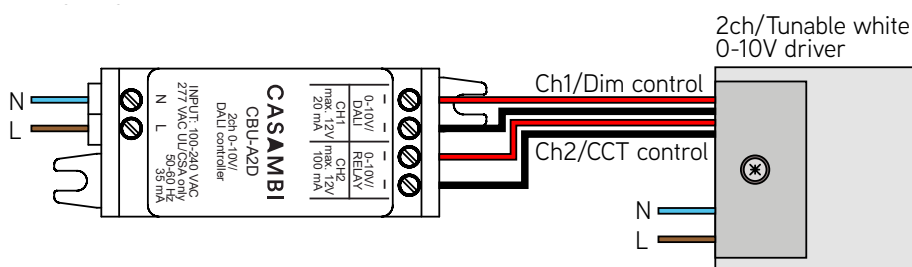
schémas de câblage



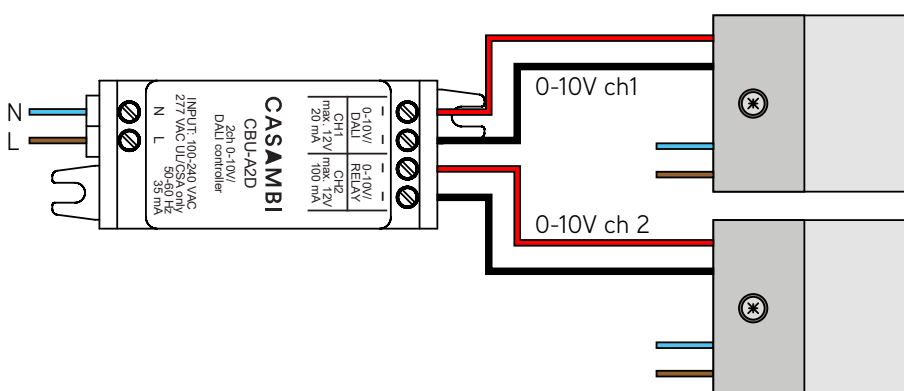
Câblage pour un driver DALI ou 0-10V + relais



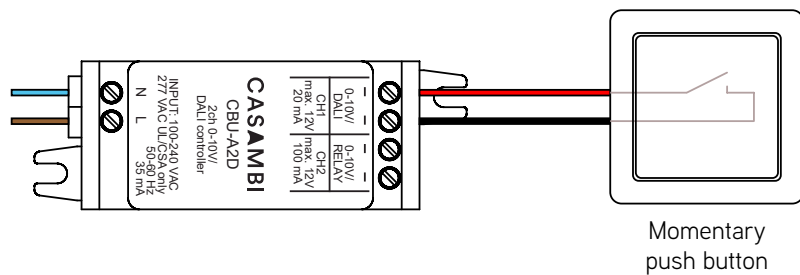
Câblage pour un driver 2 voies en 0-10V



Câblage pour 2 drivers 0-10V



Câblage pour un bouton poussoir



Câblage pour un détecteur DALI

